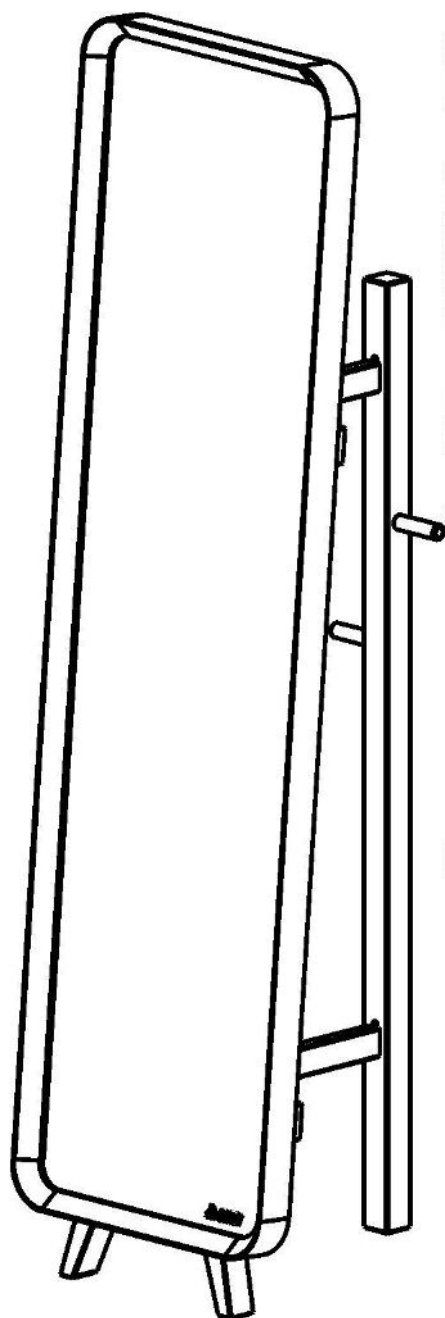
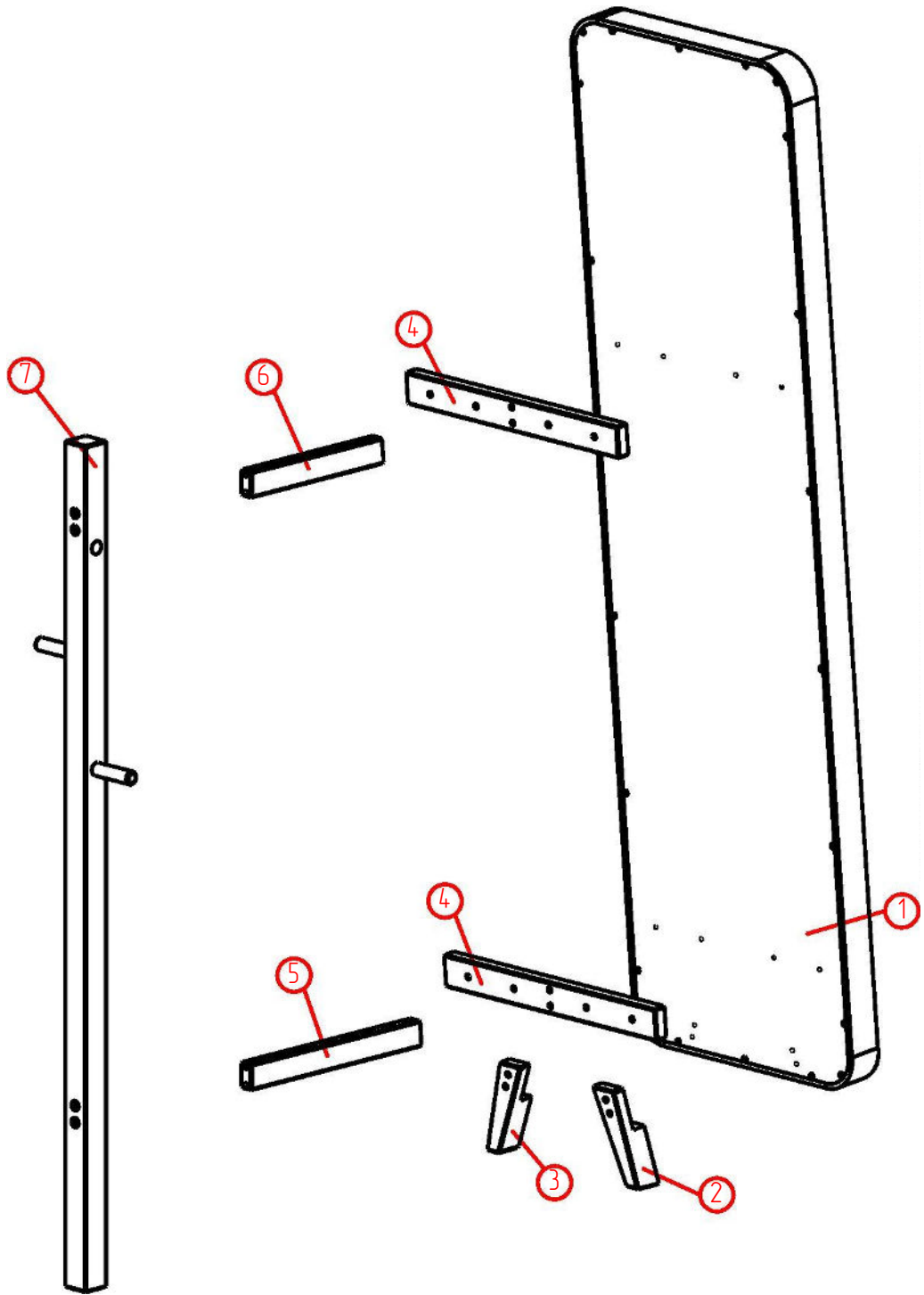








Návod na montáž zrcadla Lausanne

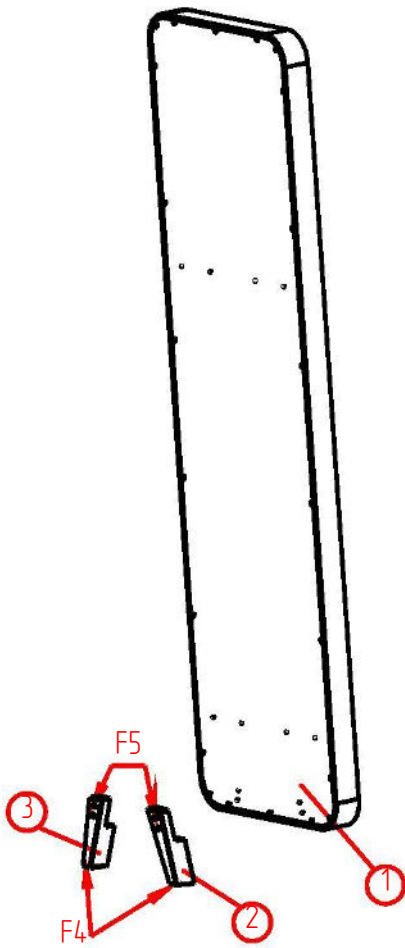




Spojovací materiál

Name	Appearance	Quantity
F1		12
F2		4
F3		4
F4		3
F5 (d=14)		4
F6 (d=20)		12

1

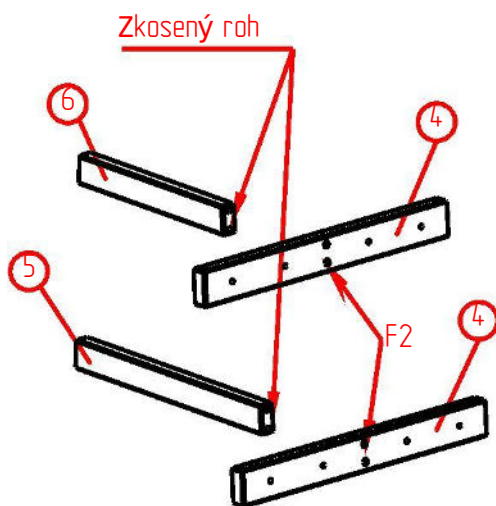


1/ Na spodní stranu dílů 2 a 3 zatlučte kování F4 pomocí kladiva.

2/ Připojte díly 2 a 3 k dílu 1 pomocí kování F1.

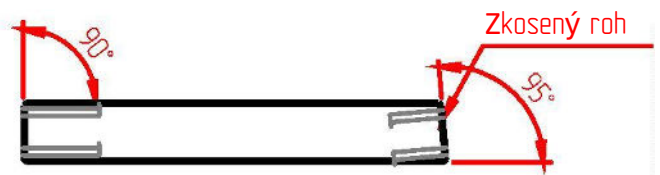
3/ Přilepte kování F5 na místa, kde je použito kování F1.

2

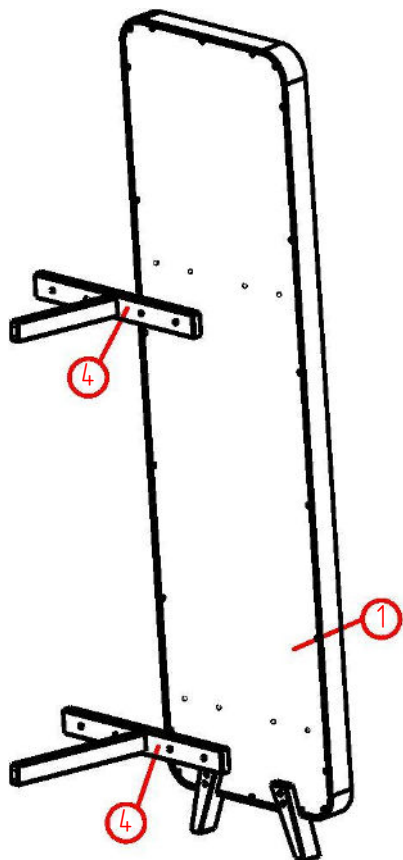


Spojte díly 5.4 a 6.4 pomocí kování F2.

Vezměte prosím na vědomí, že díly 5.6 mají na jedné straně zkosený povrch. Tato strana by měla přiléhat k dílům 4.



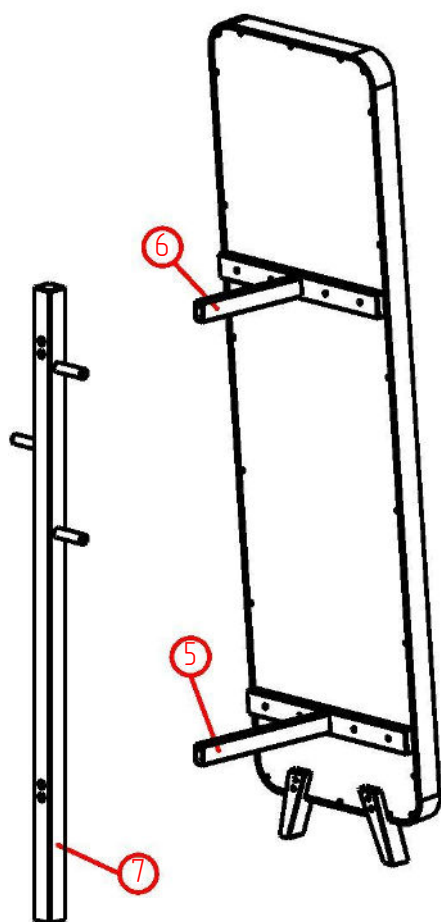
3



1/ Připojte díly 4 k dílu 1 pomocí kování F1.

2/ Přilepte kování F5 na místa, kde je použito kování F1.

4



1/ Na spodní stranu dílu 7 zatlučte kování F4 pomocí kladiva.

2/ Připojte díl 7 k dílům 5 a 6 pomocí kování F3.

3/ Přilepte kování F6 na místa, kde je použito kování F7.